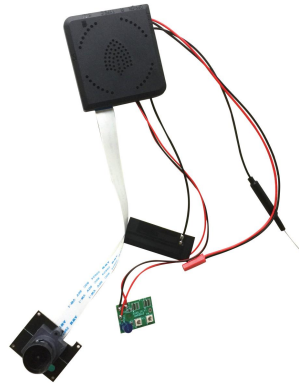
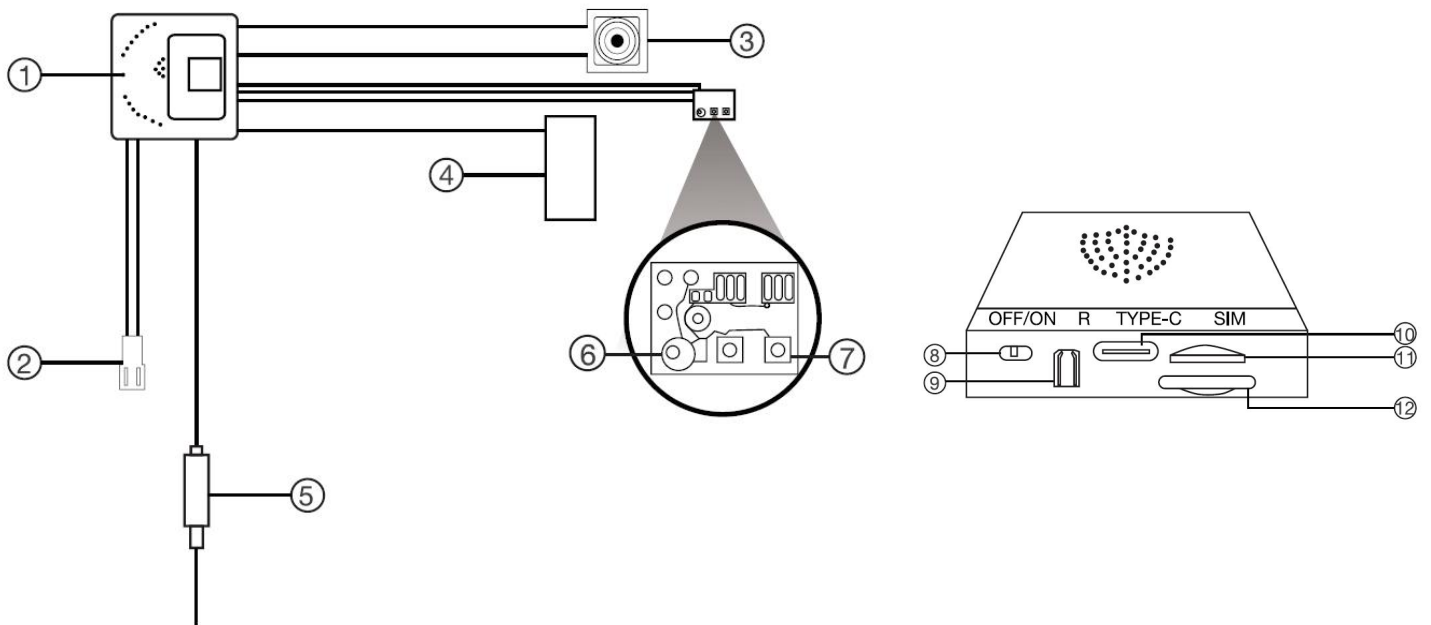


# Instrukcja Rejestrator WiFi GSMKAM-416



## Budowa



1. Wskaźnik WiFi / ładowania
2. Złącze baterii
3. Kamera
4. Antena 4G/LTE
5. Antena WiFi
6. Czujnik światła
7. Oświetlacz IR
8. Przełącznik zasilania
9. Przycisk RESET
10. Złącze zasilania USB-C
11. Slot karty SIM
12. Slot karty pamięci microSD

## Korzystanie

Wkładamy do urządzenia kartę microSD sformatowaną na FAT32 i kartę SIM (bez pinu). Podłączamy akumulator. Ładujemy urządzenie. Podczas ładowania wskaźnik ładowania się świeci. Po naładowaniu gaśnie. W zależności od ładowarki może to trwać do 5 h. Włączenie urządzenia następuje po przełączeniu do pozycji ON przełącznika zasilania. Wskaźnik zaświeci się i po chwili zacznie migać.

Wyłączenie urządzenia następuje po przełączeniu przełącznika zasilania do pozycji OFF.

Konfiguracja i sposób użycia aplikacji opisane są w osobnej instrukcji.

## Uwagi

Głównym sposobem łączenia urządzenia z użytkownikiem jest sieć GSM i to przez nią jest konfigurowane. Po prawidłowym sparowaniu z aplikacją można w konfiguracji połączyć urządzenie z istniejącym w danym miejscu routerem (połączyć z zewnętrznym AP).

Jeśli urządzenie (rejestrator) nie odpowiada należy je zresetować poprzez przytrzymanie przycisku RESET przez 10 sekund. Dioda zamiga. Przed kolejnymi czynnościami należy odczekać do 1 minuty aż urządzenie ponownie się uruchomi.

Jeśli obraz z urządzenia podglądany na telefonie się zacina, to najprawdopodobniej oznacza małą przepustowość łącza / słaby sygnał sieci. W takim przypadku zalecane jest obniżenie jakości podglądu, zmniejszenie odległości telefon -> moduł lub moduł -> router (w przypadku połączenia przez WiFi) lub znalezienie miejsca gdzie sygnał sieci będzie mocniejszy (w przypadku połączenia GSM).

Urządzenie działa na stałe podpięte do zasilacza. Wtedy akumulator służy jako zasilanie awaryjne w razie braku prądu.

Z taśmą kamery, przewodami zasilania i anten należy obchodzić się ostrożnie. Nie zginać pod dużymi kątami, nie wykręcać. Grozi to uszkodzeniem urządzenia. Gwarancja nie obejmuje uszkodzeń mechanicznych, a naprawa, jeśli będzie możliwa, będzie płatna.

## Parametry

Maksymalna rozdzielczość 1920 x 1080 25 kl./s

Kąt widzenia ok. 90 stopni

Standard WiFi 802.11 b/g

Standard GSM 4G/LTE

Maksymalna pojemność obsługiwanej karty 128 GB

Zasilanie akumulator 1500 mAh / 3.7 V lub zasilacz 5 V 2 A